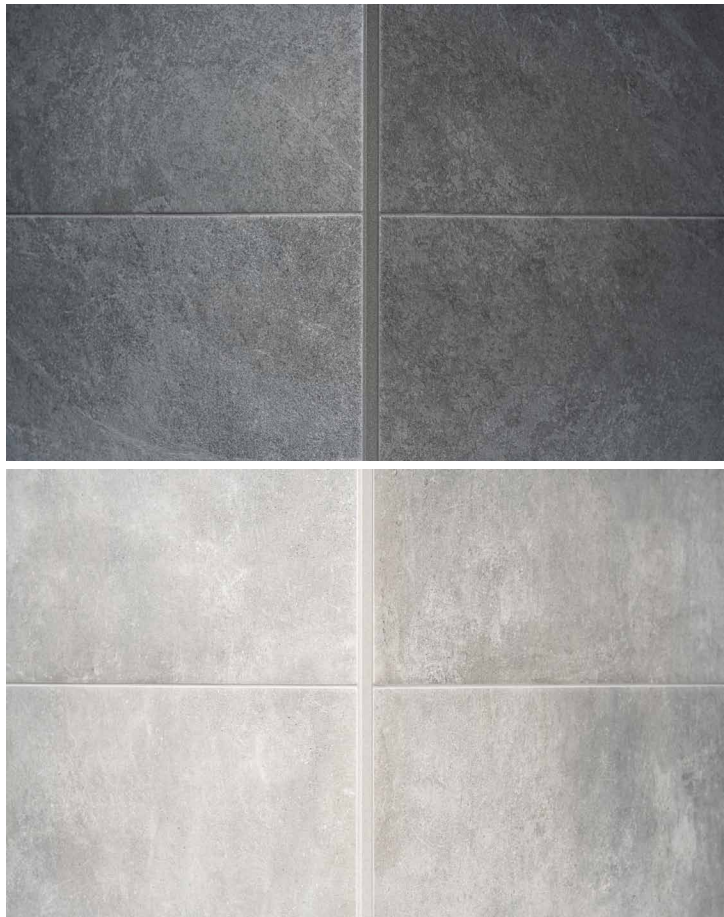


LAATTALISTAT 2024 LISTATALO





Sisällysluettelo

Laattalistan valinta	3
L-malliset laattalistat	4
Neliömalliset laattalistat	8
Pyöreät laattalistat	11
Kolmiolaattalistat & neliömalliset RST	12
Pyöreät RST ja muoviset laattalistat	13
Asennusohjeet	14
Kulmapalat	15

Taulukoidut tuotetiedot

ESA100.90	Laattalista 10 mm harjattu kulta	250 cm	20 kpl
Tuotenumero	Tuotetyppi, pintakäsittely	Pituus	Toimitusmäärä

Listatalo Oy

Listatalon varastovalikoimasta on saatavana heti toimitukseen 400 viimeisimpien sisustustrendien mukaan uusiutuvaa laattalistatuotta.

Lisäksi tilausvalikoimastamme on saatavana tuhansia tilauslaattalistoja Euroopan johtavilta laattalista valmistajilta:

Genesis, Schlüter-Systems, Carl Prinz ja Profilpas.

Saat meiltä aina asiantuntijan parhaan ja kilpailukyisimmän ehdotuksen jokaiseen laatoitusprojektiin.

YHTEYSTIEDOT

Tiemestarintie 17,
61600 Jalasjärvi
Puh. +358 10 279 7000
Fax +358 10 279 7007
listatalo@listatalo.fi
www.listatalo.fi

SEURAA MEITÄ FACEBOOKISSA

Viimeisimmät tiedot tuoteuutuuksista ja muista ajankohtaisista asioista helposti somessa: www.facebook.com/listatalo



Laattalistan valinta

1. Profilin valinta

Valitse profiili, joka sopii oman kylpyhuoneesi tyyliin. Pyöreä sopii klassiseen sisustukseen, kun taas neliöllä luot vakautta ja linjakkuutta. Valitse päätelista, kun haluat siron ja linjakkaan viimeistelyyn.

2. Koon valinta

Valitse lista, joka on vähintään yhtä paksu kuin valitsemasi laatta. Lista saa olla myös pari millia laatta paksumpi.

3. Värin valinta

Päätä haluatko korostaa kulmaa vai häivyttää sitä. Valitse laatan kanssa saman sävyinen lista, jos haluat luoda harmonisen kokonaisuuden. Listoilla voit myös korostaa kulmia esimerkiksi lisäämällä ripauksen kultaa tai kuparia viimeistelyyn. Harkitse myös haluatko harjatun vai tasaisen pinnan.

4. Jälleenmyyjän valinta

Osta listat hyvin varustelluista kaupoista, jossa pääset vertailemaan eri profiileja, sävyjä ja hintoja. Koska lista helposti yli kymmenen vuotta paikallaan valitse luotettava tuotemerkki, jonka listan laatuun voit luottaa.

Hiilijalanjälki hyvitetään

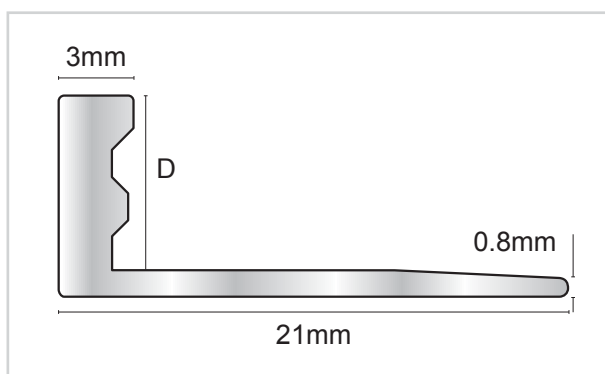
Olemme sitoutuneet laattalistojen valmistuksen ja logistiikan hiilidioksidipäästöjen hyvittämiseen: 1,5 % tuotoistamme käytetään puiden istuttamiseen.

Lue lisää: www.istutapuita.fi/listatalo

Laattalistamme ovat ISO 14001 sekä ISO 9001 standardien mukaisia täyttäen laatuhallinnan, ympäristövaatimukset sekä elinkaariarvioinnit.



Älä anna laattalistojen rajoittaa luovuuttasi. Tuo ripaus retroa viimeistelyyn ja käytä Vintage sävyjä tai luo täydellisen harmonin kokonaisuus Stone sarjan kivikuosilla, sinä päätät. L-mallin profiililla luot siroja yksityiskohtia juuri sinun näköiseen kylpyhuoneeseen.



L-malliset laattalistat

ESA080.01	Laattalista L-malli H=8 mm valkoinen	250 cm	10 kpl
ESA080.02	Laattalista L-malli H=8 mm matta valkoinen	250 cm	10 kpl
ESA080.16	Laattalista L-malli H=8 mm musta	250 cm	10 kpl
ESA080.17	Laattalista L-malli H=8 mm matta musta	250 cm	10 kpl
ESA080.81	Laattalista L-malli H=8 mm matta hopea	250 cm	10 kpl
ESA080.91	Laattalista L-malli H=8 mm kiiltävä hopea	250 cm	10 kpl
ESA080.411	Laattalista L-malli H=8 mm granite	250 cm	10 kpl
ESA080.414	Laattalista L-malli H=8 mm bath stone	250 cm	10 kpl
ESA080.425	Laattalista L-malli H=8 mm sand stone	250 cm	10 kpl
ESA080.435	Laattalista L-malli H=8 mm dark granite	250 cm	10 kpl
ESA100.01	Laattalista L-malli H=10 mm valkoinen	250 cm	10 kpl
ESA100.02	Laattalista L-malli H=10 mm matta valkoinen	250 cm	10 kpl
ESA100.16	Laattalista L-malli H=10 mm musta	250 cm	10 kpl
ESA100.17	Laattalista L-malli H=10 mm matta musta	250 cm	10 kpl
ESA100.34	Laattalista L-malli H=10 mm vaalean harmaa	250 cm	10 kpl
ESA100.81	Laattalista L-malli H=10 mm matta hopea	250 cm	10 kpl
ESA100.86	Laattalista L-malli H=10 mm kiiltävä kulta	250 cm	10 kpl
ESA100.89	Laattalista L-malli H=10 mm pronssi	250 cm	10 kpl
ESA100.90	Laattalista L-malli H=10 mm harjattu kulta	250 cm	10 kpl
ESA100.91	Laattalista L-malli H=10 mm kiiltävä hopea	250 cm	10 kpl
ESA100.92	Laattalista L-malli H=10 mm satin nickel	250 cm	10 kpl
ESA100.94	Laattalista L-malli H=10 mm harjattu hopea	250 cm	10 kpl
ESA100.95	Laattalista L-malli H=10 mm kiiltävä kupari	250 cm	10 kpl
ESA100.96	Laattalista L-malli H=10 mm harjattu kupari	250 cm	10 kpl
ESA100.98	Laattalista L-malli H=10 mm antiikki rose	250 cm	10 kpl
ESA100.99	Laattalista L-malli H=10 mm kiiltävä rose	250 cm	10 kpl
ESA100.411	Laattalista L-malli H=10 mm granite	250 cm	10 kpl

L-malliset laattalistat

ESA100.414	Laattalista L-malli H=10 mm bath stone	250 cm	10 kpl
ESA100.425	Laattalista L-malli H=10 mm sand stone	250 cm	10 kpl
ESA100.435	Laattalista L-malli H=10 mm dark granite	250 cm	10 kpl
ESA100.V90	Laattalista L-malli H=10 mm vintage brass	250 cm	10 kpl
ESA100.V94	Laattalista L-malli H=10 mm vintage steel	250 cm	10 kpl
ESA100.V96	Laattalista L-malli H=10 mm vintage copper	250 cm	10 kpl
ESA120.01	Laattalista L-malli H=12 mm valkoinen	250 cm	10 kpl
ESA120.02	Laattalista L-malli H=12 mm matta valkoinen	250 cm	10 kpl
ESA120.16	Laattalista L-malli H=12 mm musta	250 cm	10 kpl
ESA120.17	Laattalista L-malli H=12 mm matta musta	250 cm	10 kpl
ESA120.81	Laattalista L-malli H=12 mm matta hopea	250 cm	10 kpl
ESA120.91	Laattalista L-malli H=12 mm kiiltävä hopea	250 cm	10 kpl
ESA120.411	Laattalista L-malli H=12 mm granite	250 cm	10 kpl
ESA120.414	Laattalista L-malli H=12 mm bath stone	250 cm	10 kpl
ESA120.425	Laattalista L-malli H=12 mm sand stone	250 cm	10 kpl
ESA120.435	Laattalista L-malli H=12 mm dark granite	250 cm	10 kpl



ESA väri 01



ESA väri 02



ESA väri 16



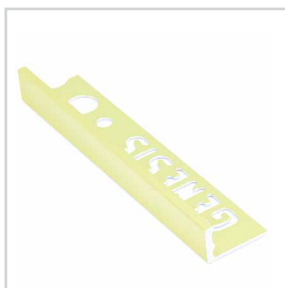
ESA väri 17



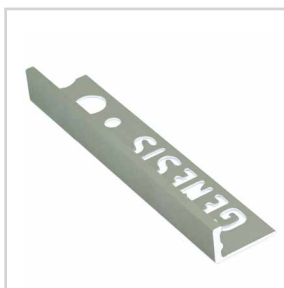
ESA väri 34



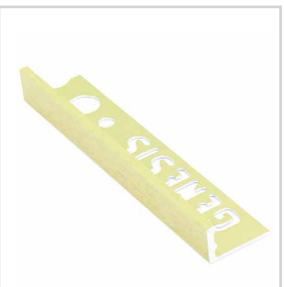
ESA väri 81



ESA väri 86



ESA väri 89



ESA väri 90



ESA väri 91



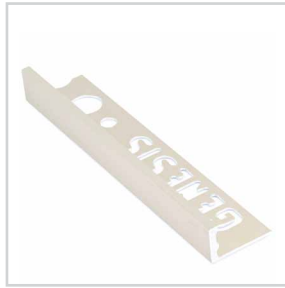
ESA väri 92



ESA väri 94



ESA väri 95



ESA väri 96



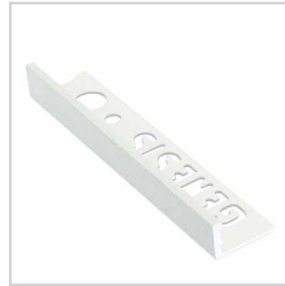
ESA väri 98



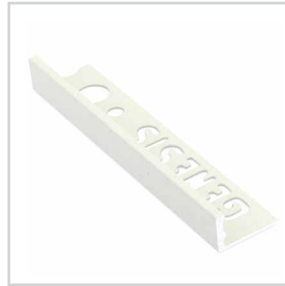
ESA väri 99



ESA väri 411



ESA väri 414



ESA väri 425



ESA väri 435



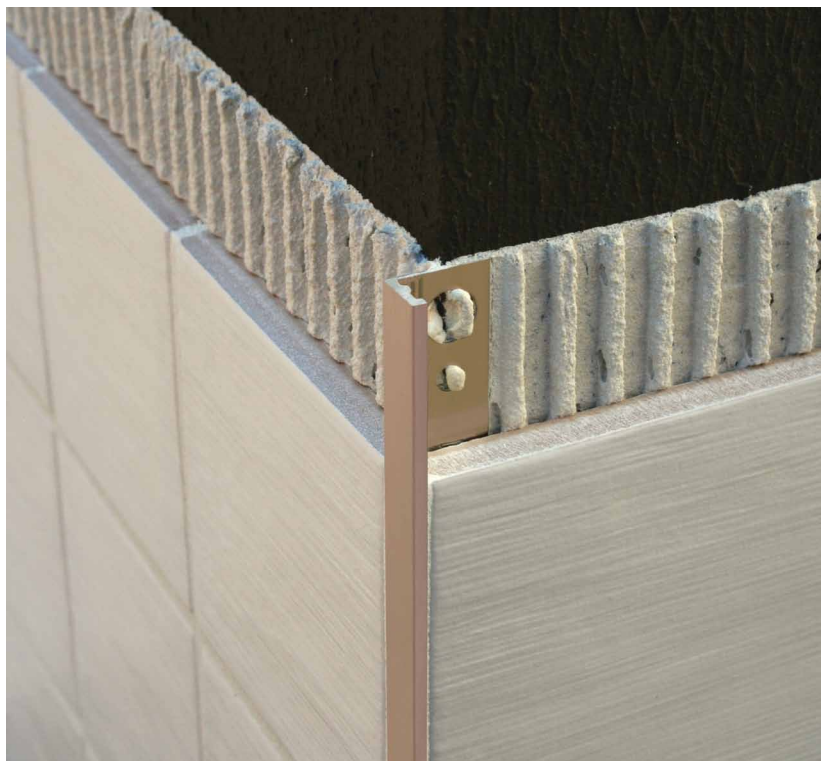
ESA väri V90

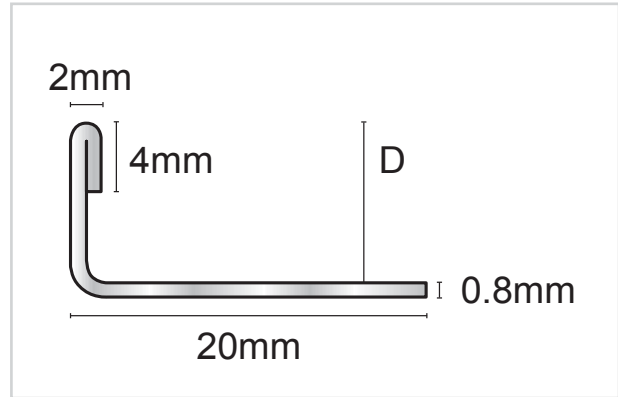


ESA väri V94



ESA väri V96

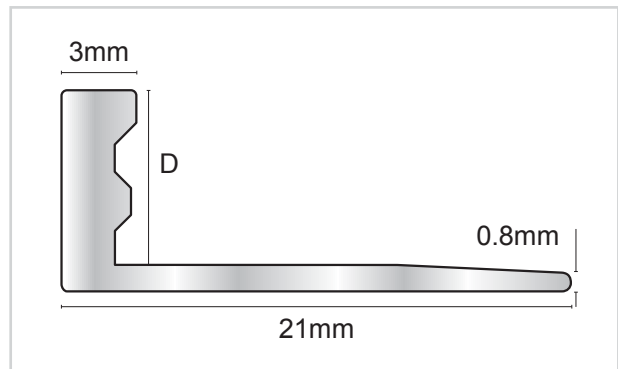




Laatta/päätelistat RST

Päätelistat soveltuvat lattiapintojen liikuntasaumoihin ja seinälaatoituksen ulkonurkkiin.

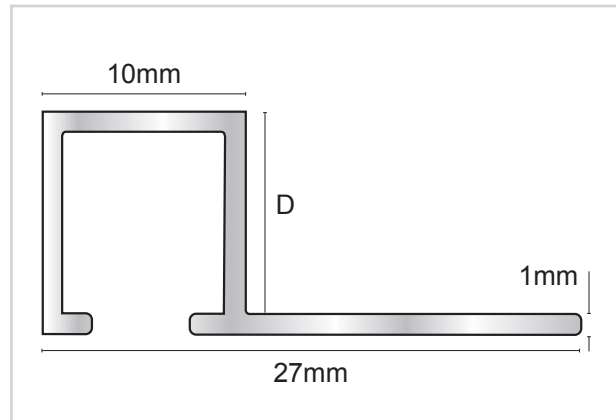
7201501250	Päätelista 3 mm RST	250 cm	10 kpl
ESS045.84	Päätelista 4,5 mm RST	250 cm	10 kpl
ESS060.84	Päätelista 6 mm RST	250 cm	10 kpl
ESS080.84	Päätelista 8 mm RST	250 cm	10 kpl
ESS100.84	Päätelista 10 mm RST	250 cm	10 kpl
ESS120.84	Päätelista 12 mm RST	250 cm	10 kpl
ESS150.84	Päätelista 15 mm RST	250 cm	10 kpl
ESS225.84	Päätelista 22,5 mm RST	250 cm	10 kpl



Päätelistat alumiini

ESA040.80	Päätelista 3,25 mm alumiini	250 cm	10 kpl
ESA050.80	Päätelista 4,25 mm alumiini	250 cm	10 kpl
ESA060.80	Päätelista 6 mm alumiini	250 cm	10 kpl
ESA080.80	Päätelista 8 mm alumiini	250 cm	10 kpl
ESA100.80	Päätelista 10 mm alumiini	250 cm	10 kpl
ESA120.80	Päätelista 12 mm alumiini	250 cm	10 kpl
ESA150.80	Päätelista 15 mm alumiini	250 cm	10 kpl

Laattalista viimeistelee laatoitettujen tilojen ulkonurkat. Neliömallisiin laattalistoihin on saatavana myös kulmapalat, joiden avulla vältetään terävä ulkokulma 90 asteen kulmissa. Leikittle kuparin ja kullansävyillä tai tuo ripaus nostalgiaa viimeistelyyn vintage-väreillä. Viimeistele luonnonläheinen kylpyhuone stone-sarjan kivikuoseilla. Neliö muotona luo järjestystä ja vakautta haluttuun tilaan.



Alumiiniset neliölaattalistat, suorakulmareuna

7471530250	Laattalista neliö 8 mm valkoinen	250 cm	10 kpl
TDP080.81	Laattalista neliö 8 mm matta hopea	250 cm	10 kpl
TDP100.91	Laattalista neliö 8 mm kiiltävä hopea	250 cm	10 kpl
TDP100.94	Laattalista neliö 8 mm harjattu hopea	250 cm	10 kpl
TDP100.01	Laattalista neliö 10 mm valkoinen	250 cm	10 kpl
TDP100.02	Laattalista neliö 10 mm matta valkoinen	250 cm	10 kpl
TDP100.16	Laattalista neliö 10 mm musta	250 cm	10 kpl
TDP100.17	Laattalista neliö 10 mm matta musta	250 cm	10 kpl
TDP100.18	Laattalista neliö 10 mm harjattu musta	250 cm	10 kpl
TDP100.81	Laattalista neliö 10 mm matta hopea	250 cm	10 kpl
TDP100.86	Laattalista neliö 10 mm kiiltävä kulta	250 cm	10 kpl
TDP100.90	Laattalista neliö 10 mm harjattu kulta	250 cm	10 kpl
TDP100.91	Laattalista neliö 10 mm kiiltävä hopea	250 cm	10 kpl
TDP100.94	Laattalista neliö 10 mm harjattu hopea	250 cm	10 kpl
TDP100.95	Laattalista neliö 10 mm kupari	250 cm	10 kpl
TDP100.96	Laattalista neliö 10 mm harjattu kupari	250 cm	10 kpl
TDP100.98	Laattalista neliö 10 mm antiikki rose	250 cm	10 kpl
TDP100.99	Laattalista neliö 10 mm kiiltävä rose	250 cm	10 kpl
TDP100.411	Laattalista neliö 10 mm granite	250 cm	10 kpl
TDP100.414	Laattalista neliö 10 mm bath stone	250 cm	10 kpl
TDP100.425	Laattalista neliö 10 mm sand stone	250 cm	10 kpl
TDP100.435	Laattalista neliö 10 mm dark granite	250 cm	10 kpl

Alumiiniset neliölaattalistat, suorakulmareuna

TDP120.94	Laattalista neliö 12 mm harjattu hopea	250 cm	10 kpl
TDP120.01	Laattalista neliö 12 mm valkoinen	250 cm	10 kpl
TDP120.86	Laattalista neliö 12 mm kiiltävä kulta	250 cm	10 kpl
TDP120.18	Laattalista neliö 12 mm musta harjattu	250 cm	10 kpl
TDP120.16	Laattalista neliö 12 mm musta	250 cm	10 kpl
TDP120.95	Laattalista neliö 12 mm kupari	250 cm	10 kpl
TDP120.96	Laattalista neliö 12 mm harjattu kupari	250 cm	10 kpl
TDP120.411	Laattalista neliö 12 mm granite	250 cm	10 kpl
TDP120.414	Laattalista neliö 12 mm bath stone	250 cm	10 kpl
TDP120.425	Laattalista neliö 12 mm sand stone	250 cm	10 kpl
TDP120.435	Laattalista neliö 12 mm dark granite	250 cm	10 kpl

Värimallit



TDP väri 01



TDP väri 02



TDP väri 16



TDP väri 17



TDP väri 18



TDP väri 81



TDP väri 91



TDP väri 94



TDP väri 86



TDP väri 90



TDP väri 95



TDP väri 96

Värimallit



TDP väri 411



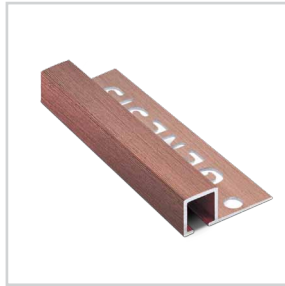
TDP väri 414



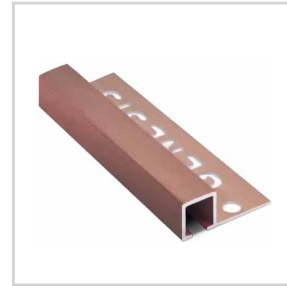
TDP väri 425



TDP väri 435



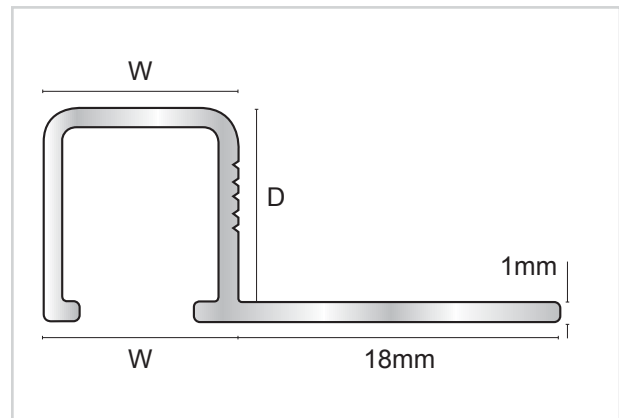
TDP 98



TDP väri 99



TDP kulmapala



Alumiiniset neliölaattalistat, pyöristetty kulma

TDG084.81	Laattalista neliö pyöristetty 8 mm matta hopea	250 cm	10 kpl
TDG084.91	Laattalista neliö pyöristetty 8 mm kiiltävä hopea	250 cm	10 kpl
TDG104.81	Laattalista neliö pyöristetty 10 mm matta hopea	250 cm	10 kpl
TDG104.91	Laattalista neliö pyöristetty 10 mm kiiltävä hopea	250 cm	10 kpl
TDG124.81	Laattalista neliö pyöristetty 12 mm matta hopea	250 cm	10 kpl
TDG124.91	Laattalista neliö pyöristetty 12 mm kiiltävä hopea	250 cm	10 kpl

Värimallit



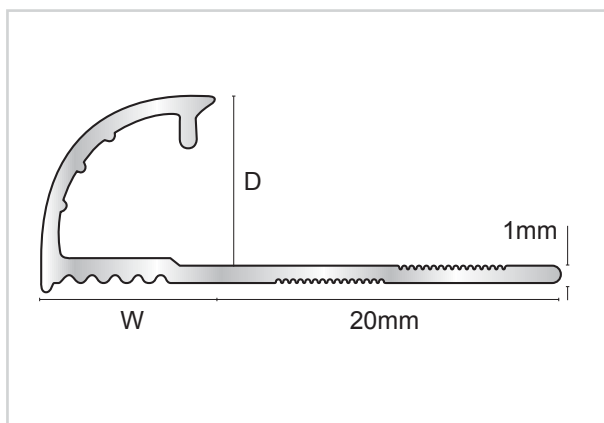
TDG väri 81



TDG väri 91



TDG kulmapala



Alumiiniset laattalistat, pyöreä reuna

Valitse pyöreä reunainen laattalista, kun suunnitelmissasi on klassinen kylpyhuone. Lisäämällä pyöreitä muotoja viimeistelyyn luot rauhallisen ja rennon ilmeen kylpyhuoneeseen.

EAQ060.91	Laattalista pyöreä 6 mm kiiltävä hopea	250 cm	10 kpl
EAQ080.81	Laattalista pyöreä 8 mm matta hopea	250 cm	10 kpl
EAQ080.91	Laattalista pyöreä 8 mm kiiltävä hopea	250 cm	10 kpl
EAQ080.94	Laattalista pyöreä 8 mm harjattu hopea	250 cm	10 kpl
EAQ080.01	Laattalista pyöreä 8 mm valkoinen	250 cm	10 kpl
EAQ100.91	Laattalista pyöreä 10 mm kiiltävä hopea	250 cm	10 kpl
EAQ100.81	Laattalista pyöreä 10 mm matta hopea	250 cm	10 kpl
EAQ100.01	Laattalista pyöreä 10 mm valkoinen	250 cm	10 kpl
EAQ100.94	Laattalista pyöreä 10 mm harjattu hopea	250 cm	10 kpl
EAQ100.16	Laattalista pyöreä 10 mm musta	250 cm	10 kpl
EAQ120.91	Laattalista pyöreä 12 mm kiiltävä hopea	250 cm	10 kpl
EAQ120.81	Laattalista pyöreä 12 mm matta hopea	250 cm	10 kpl
EAQ120.01	Laattalista pyöreä 12 mm valkoinen	250 cm	10 kpl
EAQ120.94	Laattalista pyöreä 12 mm harjattu hopea	250 cm	10 kpl
EAQ120.16	Laattalista pyöreä 12 mm musta	250 cm	10 kpl

Värimallit



EAQ väri 91



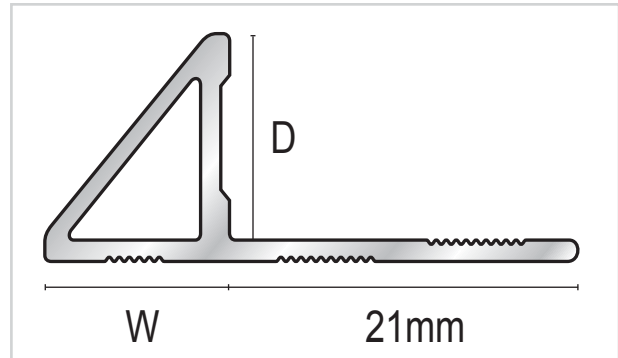
EAQ väri 81



EAQ väri 01

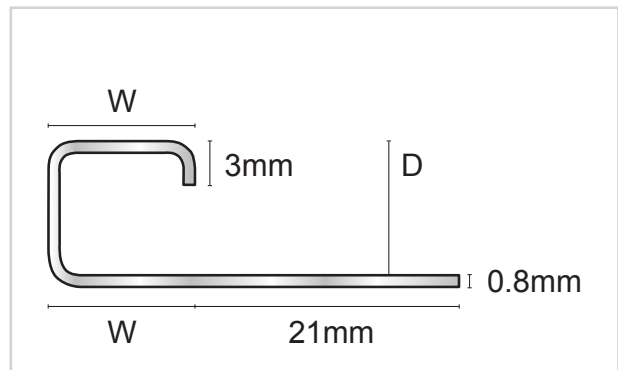


EAQ väri 16



Alumiiniset laattalistat, kolmikulma

EAT080.91	Laattalista kolmikulma H=8 mm kiiltävä hopea	250 cm	10 kpl
EAT100.91	Laattalista kolmikulma H=10 mm kiiltävä hopea	250 cm	10 kpl
EAT120.91	Laattalista kolmikulma H=12 mm kiiltävä hopea	250 cm	10 kpl

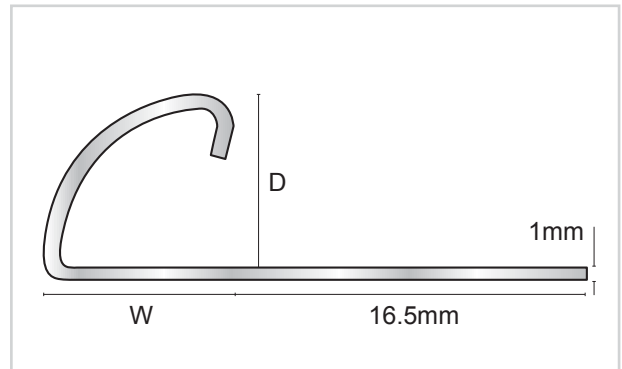


RST-laattalistat, neliö

EQQ080.84	Laattalista neliö H=8 mm RST	250 cm	10 kpl
7571501300	Laattalista neliö H=8 mm RST	300 cm	10 kpl
EQQ100.84	Laattalista neliö H=10 mm RST	250 cm	10 kpl
7581501300	Laattalista neliö H=10 mm RST	300 cm	10 kpl
EQQ0120.84	Laattalista neliö H=12 mm RST	250 cm	10 kpl
7591501300	Laattalista neliö H=12 mm RST	300 cm	10 kpl

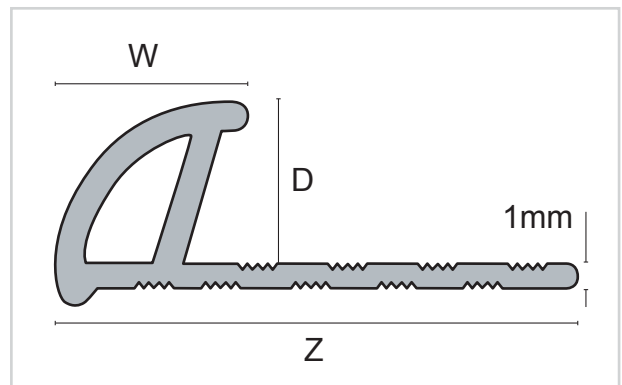


Laattalista neliö RST:n kulmapala



RST-laattalistat, pyöreä

ESQ060.84	Laattalista pyöreä H=6 mm RST	250 cm	10 kpl
ESQ080.84	Laattalista pyöreä H=8 mm RST	250 cm	10 kpl
ESQ100.84	Laattalista pyöreä H=10 mm RST	250 cm	10 kpl
ESQ120.84	Laattalista pyöreä H=12 mm RST	250 cm	10 kpl



Muoviset laattalistat

ETR608.01	Laattalista muovi pyöreä 6 mm valkoinen	250 cm	10 kpl
ETR608.111	Laattalista muovi pyöreä 6 mm helmen valk.	250 cm	10 kpl

Muoviset laattalistat

ETR608.34	Laattalista muovi pyöreä 6 mm vaal. harmaa	250 cm	10 kpl
ETR608.11	Laattalista muovi pyöreä 6 mm harmaa	250 cm	10 kpl
ETR808.01	Laattalista muovi pyöreä 8 mm valkoinen	250 cm	10 kpl
ETR808.111	Laattalista muovi pyöreä 8 mm helmen valk.	250 cm	10 kpl
ETR808.34	Laattalista muovi pyöreä 8 mm vaal. harmaa	250 cm	10 kpl
ETR808.11	Laattalista muovi pyöreä 8 mm harmaa	250 cm	10 kpl
ETR108.01	Laattalista muovi pyöreä 10 mm valkoinen	250 cm	10 kpl
ETR108.111	Laattalista muovi pyöreä 10 mm helmen valk.	250 cm	10 kpl
ETR108.34	Laattalista muovi pyöreä 10 mm vaal. harmaa	250 cm	10 kpl
ETR108.11	Laattalista muovi pyöreä 10 mm harmaa	250 cm	10 kpl
ETR128.01	Laattalista muovi pyöreä 12 mm valkoinen	250 cm	10 kpl
ETR128.111	Laattalista muovi pyöreä 12 mm helmen valk.	250 cm	10 kpl
ETR128.34	Laattalista muovi pyöreä 12 mm vaal. harmaa	250 cm	10 kpl
ETR128.11	Laattalista muovi pyöreä 12 mm harmaa	250 cm	10 kpl

Värimallit



ETR valkoinen



ETR helmen
valkoinen



ETR vaalean
harmaa



ETR harmaa

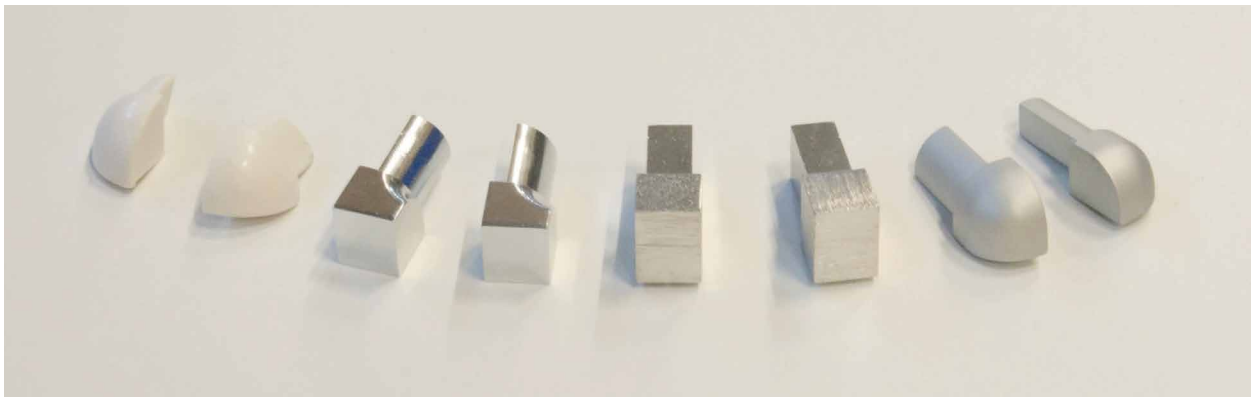
Laattalistojen asennusohje

1. Valitse oikean korkuinen profiili laatan paksuuden mukaan.
2. Levitä kiinnitysliima tai -laasti kauttaaltaan listan kohdalta
3. Paina rei'itettyä alalaippa kiinnitysaineeseen ja kohdista lista oikeaan tasoon laatta reunojen kanssa
4. Levitä kiinnitysrei'istä tuleva ylimääräinen kiinnitysaine rei'ityksen yläpintaan, niin että kiinnityslaasti tarttuu laatan pohjaan kauttaaltaan varmistaen kiinnityksen. Listan sisäreuna ja rei'itys tulee täyttää kokonaisuudessa kiinnitysaineella niin, että mihinkään kohtaan ei jää onkaloa vedelle.

5. Paina laatat kiinni kiinnitysaineeseen samaan tasoon listan kanssa. Listan reuna ei saa jäädä korkeammalle, kuin laatan reuna. Käytettäessä profiileja lattiassa (liikuntasauressa, koristelistana tai portaiden kulmassa) listan reuna tulee olla 1 mm laatan reunaa alempana, jolloin listan sekä laatan reuna kestää optimaalisesti mekaanista kulutusta
6. Täytä listan ja laatan väliin jäävä sauma kauttaaltaan tarkasti saumalaastilla. Poista kiinnitysaine- ja saumalaastijäämät välittömästi listan pinnalta ja lopuksi pois listan pinnassa oleva suojakalvo.

Tarkista vielä suojakalvon poistamisen jälkeen, että listassa ei ole laasti- tai liimajäämiä. Kiinnitysliima- sekä kiinnitys- ja saumauslaastijäämät vaurioittavat pintakäsittelyä!

Katso myös YouTube-asennusvideo kirjoittamalla hakuun:
How to install tile edge trim on walls Schluter-quadec profile.



Neliömallisten TDP-laattalistojen kulmapalat

Koodi	H	Värikoodi	kpl/pkt
EDP082	8	81,91,94, 95, 96	2
EDP102	10	01, 16, 17, 18, 81, 90, 91, 94, 95, 96, 411, 414, 425, 435	2
EDP122	12	01, 16, 17, 18, 81, 90, 91, 94, 95, 96, 411, 414, 425, 435	2

Neliömallisten alumiinisten TDG- ja teräksisten EQQ-laattalistojen kulmapalat

Koodi	H	Värikoodi	kpl/pkt
ECG082	8	81, 91 (84: EDQ082)	2
ECG102	10	81, 91 (84: EDQ102)	2
ECG122	12	81, 91 (84: EDQ122)	2

Pyöreiden alumiinisten EAQ- ja teräksisten EQS-laattalistojen ulkokulmapalat

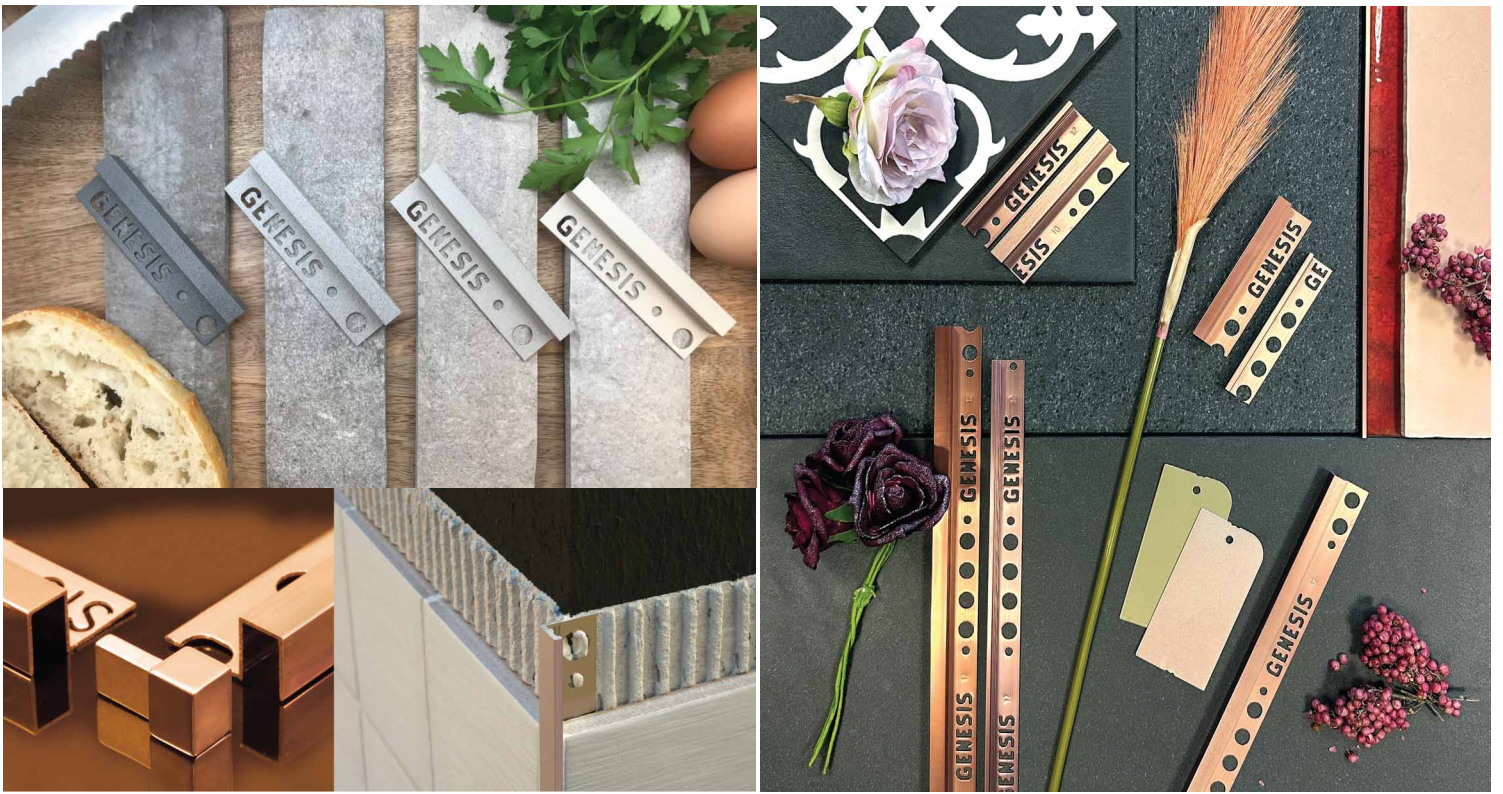
Koodi	H	Värikoodi	kpl/pkt
EAC082	8	01, 81, 91, 94 (84: ECQ082)	2
EAC102	10	01, 16, 81, 91, 94 (84: ECQ102)	2
EAC122	12	01, 16, 81, 91, 94 (84: ECQ122)	2

Pyöreiden EAQ-laattalistojen sisäkulmapala

Koodi	H	Värikoodi	kpl/pkt
EIQ082	8	81, 91, 94	2
EIQ102	10	81, 91, 94	2
EIQ122	12	81, 91, 94	2

L-mallisten ESS-listojen ulkokulmapala

Koodi	H	Värikoodi	kpl/pkt
91663	10	84	5



 LISTATALO

Tiestarintie 17,
61600 Jalasjärvi
puh. +358 10 279 7000
fax +358 10 279 7007
listatalo@listatalo.fi
www.listatalo.fi

1. painos 2024.
Oikeudet muutoksiin pidätetään.
Esitteessä kuvattujen tuotteiden sävy
ei vastaa aidon tuotteen sävyä.

 www.facebook.com/listatalo